

1

COLOCACIÓN DEL PREMARCO

- Abrir las garras poniéndolas en posición perpendicular al premarco.
- Colocar el premarco en la obra con la **media caña** hacia el interior de la vivienda para poder revestirlo y que quede enrasado con la pared. **¡IMPORTANTE!** Las muescas existentes en la zona interior del premarco deben quedar totalmente horizontales, porque serán sobre las que se encajará la ventana posteriormente, para evitar que quede desnivelada.
- El premarco queda totalmente cubierto y presentado en la pared antes de la colocación de la ventana. El acabado de pintura o papel se hace o puede hacer antes de la colocación de la misma, solamente con el premarco instalado.

2

COLOCACIÓN DE LA VENTANA

- Aplicar silicona sobre el borde interior del marco, justamente en la zona donde solapará la ventana sobre la pared.
- Colocar la ventana con el cierre hacia abajo, encajándola en las 2 muescas del premarco, empujando hasta que el solape del marco se ajuste a la pared.
- Atornillar el marco de la ventana al premarco a través de los 4 agujeros habilitados a tal efecto (preferentemente en cruz, como la rueda de un coche). Los tornillos pueden ser Rosca Chapa DIN 7972 ó DIN 7982 de 4,2 x 32, siendo aconsejable que sean de acero inoxidable.

REMATE EXTERIOR DE LA VENTANA

- Se hace con silicona neutra.

COLOCACIÓN DEL CIERRE

- Fijarlo con los 2 tornillos que se acompañan en la bolsa a la chapa base situada en la hoja de la ventana.

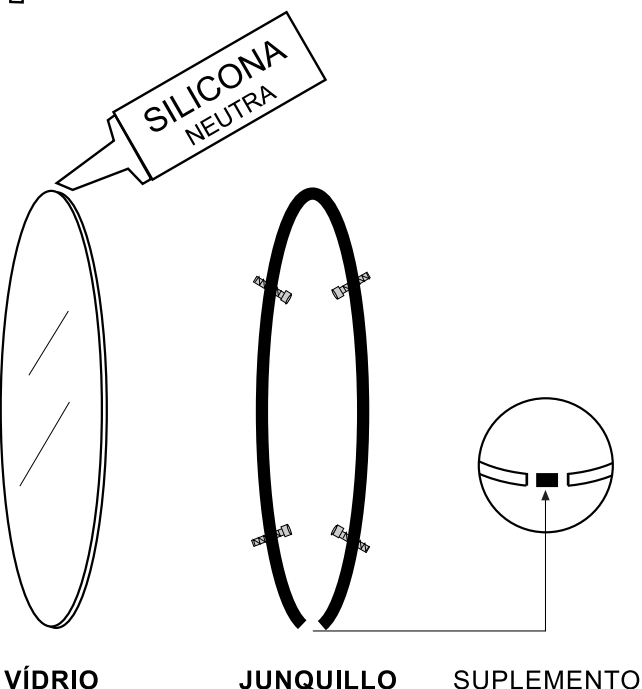
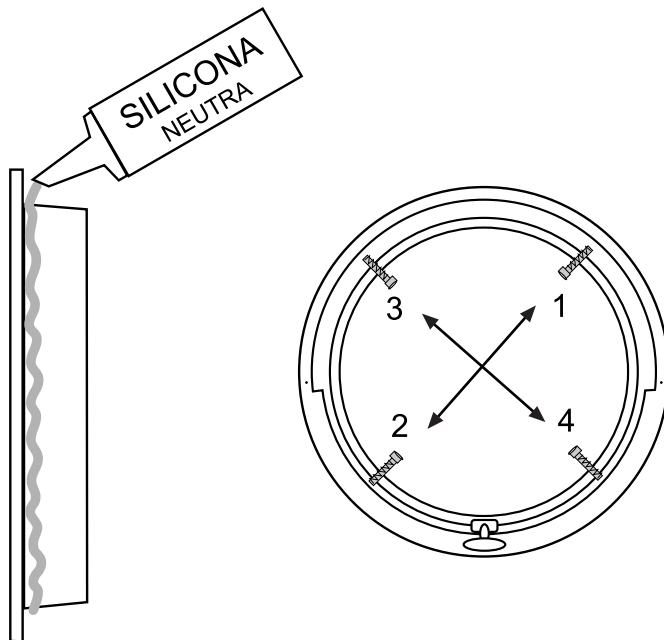
3

COLOCACIÓN DE VÍDRIO Y JUNQUILLO

- La ventana admite **vídrío** desde 3 a 19 mm., en caso de colocar el de doble cristal recomendamos el de 16 mm. (4 – 8 – 4), pues si el de 19 mm. no viene con la medida exacta, por algún reborde, puede presentar algún problema en su colocación.
- Para la colocación del vídrío se aplicará silicona neutra en el interior de la hoja de la ventana, justamente en el interior de la canal donde irá apoyado.

4

- Colocar el vídrío sobre la hoja haciendo presión sobre el mismo para que quede bien ajustado y a continuación colocar el **junquillo** con el corte debajo de la chapa base apretando los espárragos interiores en cruz para fijar correctamente el vídrío a la hoja.  
En caso de que hubiese alguna holgura en el corte del junquillo, debe **suplementarse** con un trocito de madera, plástico, etc..., antes de apretar los espárragos.

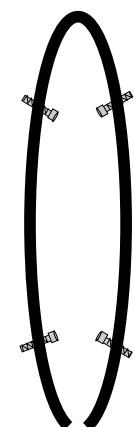


VÍDRIO

JUNQUILLO

SUPLEMENTO

### ORDEN DE MONTAJE



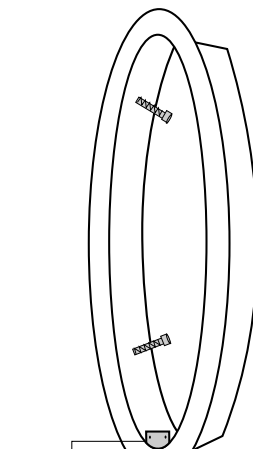
JUNQUILLO

4



VÍDRIO

3

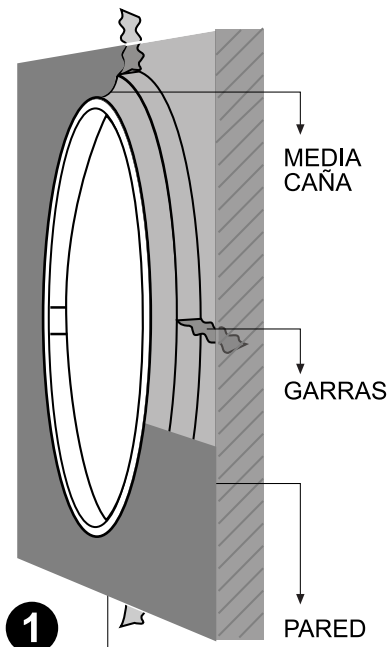


VENTANA

2



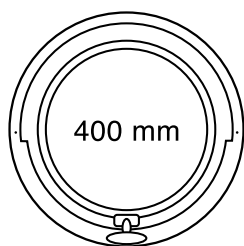
CIERRE



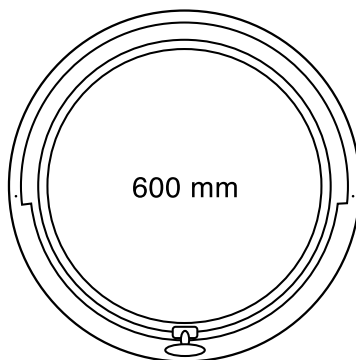
1

PREMARCO EN OBRA

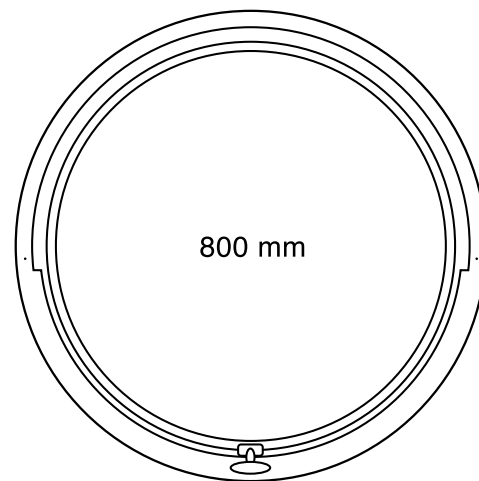
### PROPORCIONES



400 mm

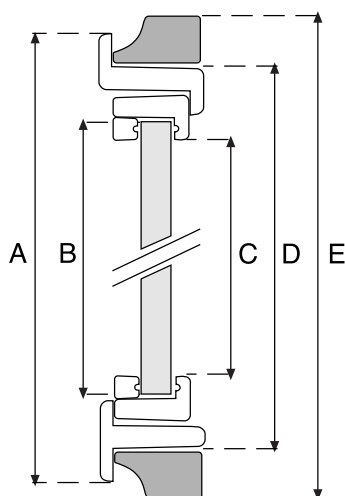


600 mm



800 mm

### MEDIDAS



#### Medidas Ventana Basculante en mm.

A/ Exterior total	438	643	848
B/ Del Vidrio	344	544	744
C/ Luz	325	525	725
D/ Exterior Ventana	402	603	804
E/ Exterior Precerco	457	658	860

#### Medidas Ventana Fija en mm.

A/ Exterior total	438	643	848
B/ Del Vidrio	372	572	772
C/ Luz	350	550	750
D/ Exterior Ventana	402	603	804
E/ Exterior Precerco	457	658	860

