

VITRE

LANGUETTE

SUPPLEMENT

1 MISE EN PLACE DU PRÉ-ENCADREMENT

- Ouvrez les griffes en les plaçant en position perpendiculaire au pré-encadrement.
- Placez le pré-encadrement sur le chantier orientant le **demi-rond** vers l'intérieur du logement afin de pouvoir le revêtir et qu'il se trouve au niveau du mur. **IMPORTANT!** Les entailles existantes dans la zone intérieure du pré-encadrement doivent être tout à fait horizontales. C'est dans ces entailles que la fenêtre sera emboîtée ultérieurement, pour empêcher qu'elle soit déséquilibrée.
- Le pré-encadrement reste totalement couvert et présenté dans le mur avant de mettre en place la fenêtre. La finition de peinture ou de papier se fait ou peut être faite avant de mettre en place la fenêtre, rien qu'en ayant installé précédemment le pré-encadrement.

2 MISE EN PLACE DE LA FENÊTRE

- Appliquez de la silicone sur le bord intérieur de l'encadrement, précisément sur la zone où la fenêtre recouvrira le mur.
- Mettez en place la fenêtre en orientant le verrou vers le bas, et emboîtez-la dans les 2 entailles du pré-encadrement, et poussez jusqu'à ce que le recouvrement de l'encadrement s'adapte au mur.
- Vissez l'encadrement de la fenêtre au pré-encadrement au moyen des 4 perforations réalisées à cet effet (de préférence en croix, comme la roue d'une voiture). Les vis peuvent être des Filet Plaque DIN 7972 6 DIN 7982 de 4,2 x 32. Il est vivement recommandé d'utiliser des vis en acier inoxydable.

3 FINITION EXTÉRIEUR DE LA FENÊTRE

- Elle se fait avec de la silicone neutre.

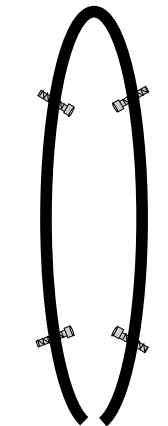
MISE EN PLACE DU VERROU

- Fixez-le avec les 2 vis fournies dans le même sachet que la plaque base située en le battant de la fenêtre.

4 MISE EN PLACE DE LA VITRE ET DE LA LANGUETTE

- La fenêtre admet une vitre de 3 à 19 mm. Si vous voulez mettre en place une double vitre, nous vous conseillons celle de 16 mm. (4 - 8 - 4), car si les dimensions de celle de 19 mm. ne sont pas exactes, dans un des rebords, elle peut rendre difficile sa mise en place.
- Pour fixer la vitre on appliquera de la silicone neutre à l'intérieur du battant de la fenêtre, précisément à l'intérieur de l'entaille où elle sera placée.
- Placez la vitre sur le battant tout en exerçant une pression pour qu'elle s'adapte et ensuite mettez en place la **languette** avec la coupe au-dessous de la plaque base tout en serrant les vis sans tête intérieures en croix pour fixer correctement la vitre au battant.
- Au cas où la coupe de la languette serait trop ample, elle devra être **complétée** par un petit morceau de bois, plastique, etc., avant de serrer les vis sans tête.

SEQUENCE DE MONTAGE



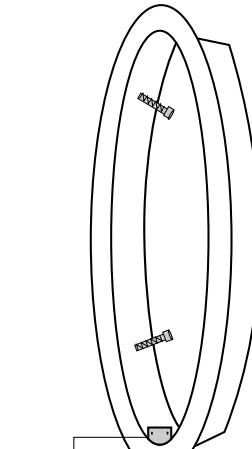
LANGUETTE

4



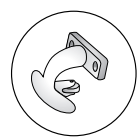
VITRE

3

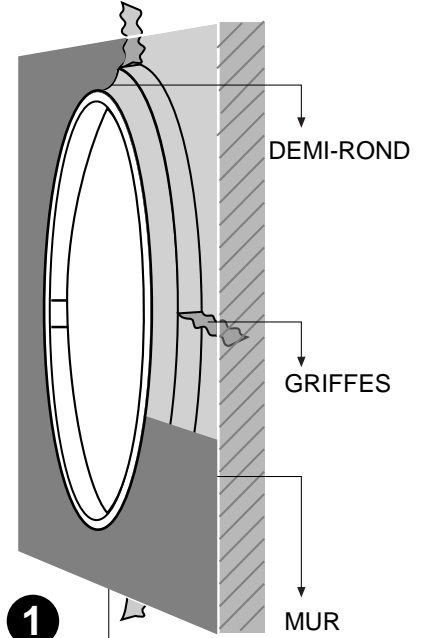


FENÊTRE

2



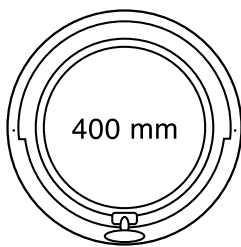
VERROU



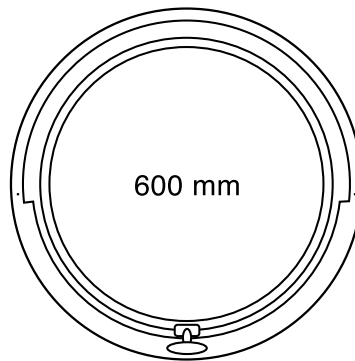
1

PRE-ENCADREMENT
AU CHANTIER

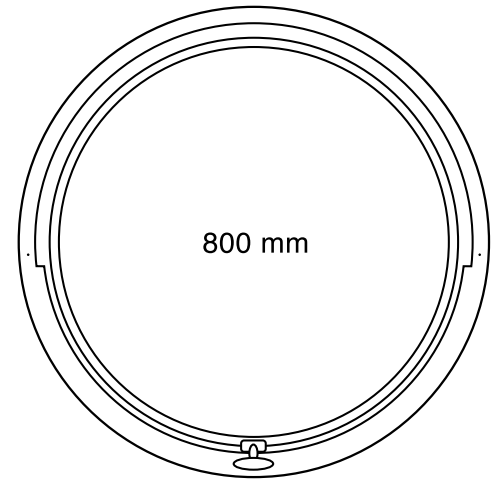
PROPORTIONS



400 mm

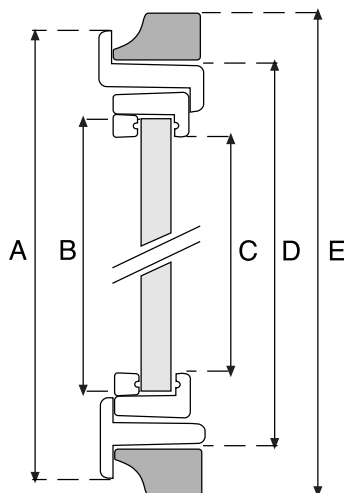


600 mm



800 mm

DIMENSIONS



Fenêtre Basculante en mm.

A/ Extérieur total	438	643	848
B/ Vitre	344	544	744
C/ Lumière	325	525	725
D/ Extérieur Fenêtre	402	603	804
E/ Ext. Pré-encadrement	457	658	860

Fenêtre Fixe en mm.

A/ Extérieur total	438	643	848
B/ Vitre	372	572	772
C/ Lumière	350	550	750
D/ Extérieur Fenêtre	402	603	804
E/ Ext. Pré-encadrement	457	658	860

