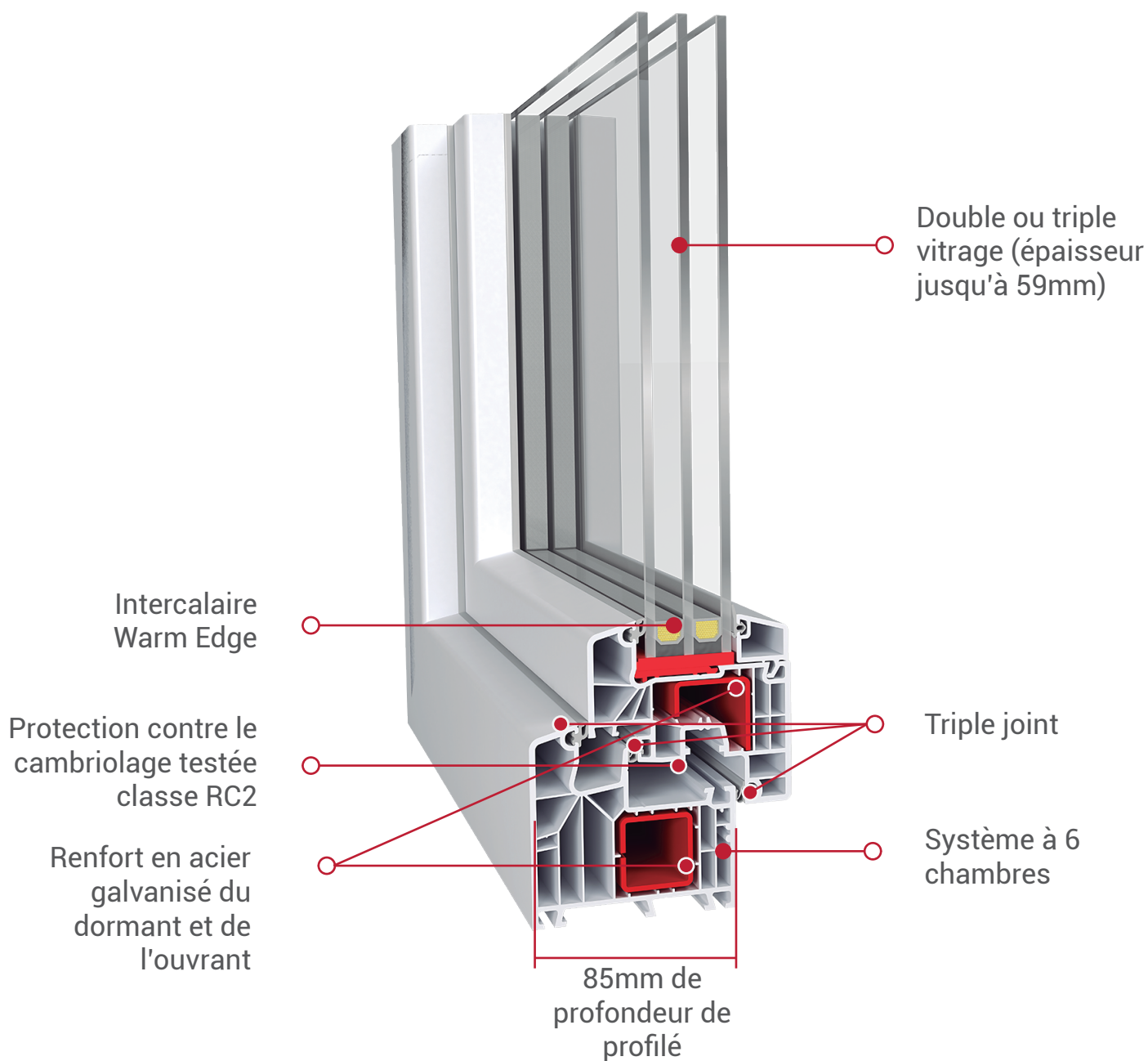


# IDEAL 8000® PVC

**aluplast®**  
Kunststoff-Fenstersysteme



 **SISVENPVC**  
FABRICA ALUMINIO Y PVC

Perméabilité à l'air: 4  
Étanchéité à l'eau: E750  
Résistance au vent: C4/B5  
Isolation acoustique: jusqu'à 47dB  
Uf = 1,0 W/m<sup>2</sup>K  
Uw jusqu'à 0,61 W/m<sup>2</sup>K (compatible avec les maisons passives)